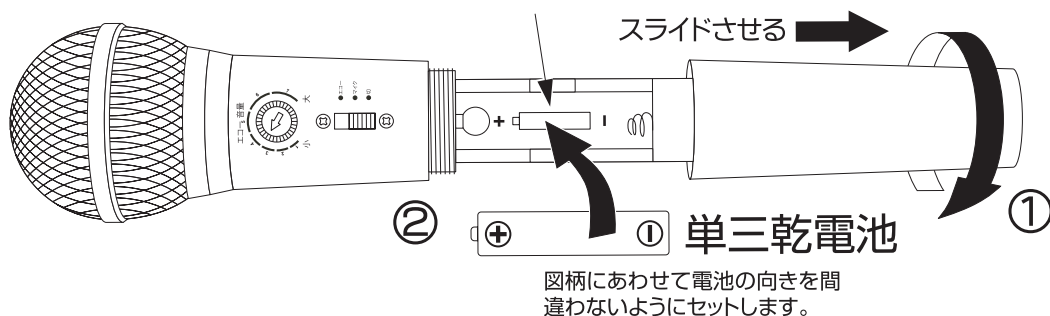


# ※ マイクご使用前の操作方法 ※

※必ず電池を入れてからケーブルを差込んでください。

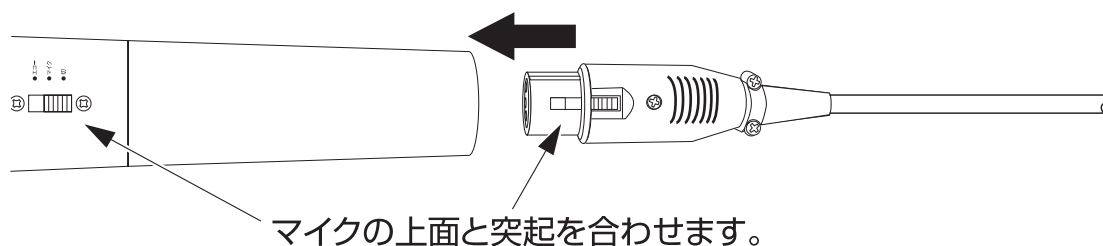
## ① 電池の入れ方（交換方法）



- ①マイクの下側の黒い部分を回転させ、抜き取る（矢印の方向にスライド）と電池室が現れます。
- ②電池（単三乾電池）の向きを間違えないように入れてください。マイクはエコー機能が付いていますので、電池を入れないと使えません。電池を入れたらカバーをもとのようにねじ込んでください。（充電式電池は1.2Vの為使用しないでください。）
- ③長時間使用されない場合は、電池を必ず外してください。

※マイクを使用しない時はマイクスイッチを必ず「切」にしてください。マイクスイッチがマイク／エコーの状態になっていましたと、マイクを使用していない時でも電池が消耗してマイクが使用できなくなる場合があります。

## ② マイクケーブルの接続方法



マイク本体の上側部（スイッチ）とケーブル突起部を合わせ差込みます。

※本体内部の3本のピンが見えますのでケーブル側を合わせて差込んでください。